

MotionProtect curtain Kullanım kılavuzu

23 Haziran 2023



MotionProtect curtain, curtain tipi kablosuz hareket dedektörüdür. Dedektörün dar bir yatay algılama açısı vardır ve korunan tesisin pencereleri, kapıları ve diğer girişleri veya çıkışları gibi iç çevre kontrolü için tasarlanmıştır. Maksimum hareket algılama mesafesi 15 m'dir.

MotionProtect curtain, jewel güvenli protokolü aracılığıyla bir merkeze bağlanarak Ajax güvenlik sistemlerine entegre olur . Kablosuz kapsama alanı 1.700 m görüş hattına kadar ulaşabilir. Önceden takılmış pil, 3 yıla kadar otonom çalışma sağlar.

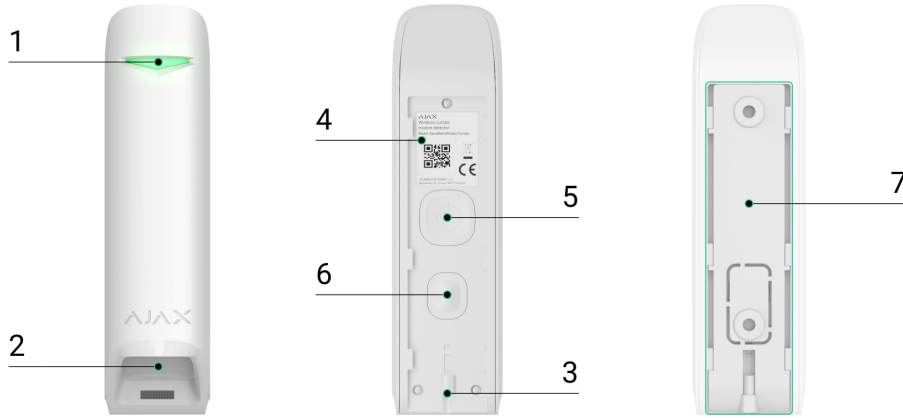
Dedektör kurulumu için bir iOS veya Android **uygulaması** kullanılır. Ayrıca kullanıcıyı anlık bildirimler, SMS veya aramalar (etkinse) ile tüm olaylar hakkında bilgilendirir.

Ajax, bir güvenlik şirketinin merkezi izleme istasyonuna bağlanabilir.



ocBridge Plus ve uartBridge entegrasyon modüllerine bağlantı sağlanmaz.

İşlevsel Öğeler



1. LED göstergesi.
2. Hareket dedektörü merceği.
3. SmartBracket montaj panelini verilen vidayla sabitlemek için delik.
4. Cihaz kimliğini içeren QR kodu. Ajax güvenlik sistemine bağlanmak için kullanılır.
5. Cihazı açmak/kapatmak için düğme.
6. Kurcalama düğmesi . Dedektörü yüzeyden ayırmaya veya montajdan çıkarmaya çalışırken tetiklenir.
7. SmartBracket montaj plakası. Plakayı çıkarmak için aşağı kaydırın.

Çalışma Prensibi



MotionProtect curtain'nin IR sensörleri, sıcaklığı insan vücuduna yakın olan hareketli nesnelere algılayarak binaya izinsiz girişleri algılar.

Sistem etkinleştirildiğinde, dedektör iki IR sensörünü yoklamaya başlar. Bir hareket algılanırsa anında hub'a bir alarm durumu gönderilir ve cihaz üzerinde yeşil LED yanıp sönmeye başlar. Bir alarm durumunu yakalayan Hub, sirenleri tetikler ve kullanıcıyı ve güvenlik şirketini bilgilendirir.



Hareket alarmları her 5 saniyede bir gönderilir

Yanlış alarmları önlemek için MotionProtect curtain, dedektör ayarlarında etkinleştirilebilen bir Korelasyon Sinyali İşleme işlevine sahiptir . Aktif hale geldiğinde dedektör, yalnızca her iki IR sensörü tarafından aynı hareket sinyalinin kaydedilmesi durumunda hub'a alarm durumları göndermeye başlar. Devre dışı bırakılırsa MotionProtect curtainsi, iki IR sensöründen biri tetiklendiğinde bile bir alarm durumu gönderir.

Korelasyon sinyali analizi nedir ve nasıl çalışır?

Dedektörü bir hub ile eşleştirme

Dedektörü eşleştirmeye başlamadan önce:

1. Hub'ınızı açın ve İnternet bağlantısını kontrol edin (Ethernet ve/veya GSM üzerinden).
2. Ajax uygulamasını akıllı telefonunuza kurun . Bir hesap oluşturun, merkezinizi uygulamaya ekleyin ve en az bir oda oluşturun.
3. Devre dışı bırakıldığından ve güncellenmediğinden emin olmak için uygulamadaki hub'ın durumunu kontrol edin.



Lütfen yalnızca yönetici izinlerine sahip bir kullanıcının hub'a cihaz ekleyebileceğini unutmayın.

MotionProtect curtainı bir hub ile eşleştirme:

1. Ajax mobil uygulamasında **Cihaz ekle**'ye dokunun .
2. Cihazı adlandırın, **QR kodunu** tarayın veya manuel olarak girin (dedektör gövdesinin veya ambalajının arkasında bulunur), yerleştirilecek odayı seçin ve **Ekle** öğesine dokunun . Geri sayım başlayacak.



3. Güç düğmesini 3 saniye basılı tutarak dedektörü açın.



Algılama ve eşleştirmenin gerçekleşmesi için cihazın bir hub'ın kablosuz kapsama alanı içinde olması gerekir (aynı tesiste). Bağlantı talebi, yalnızca cihaz açıldığında Hub'a gönderilecektir.

MotionProtect curtain hub'a bağlanamazsa, açıldıktan sonra 6 saniye içinde otomatik olarak kapanacaktır. Yeniden denemek için cihazı kapatmanıza gerek yoktur.

MotionProtect curtain başka bir hub ile zaten eşleştirilmişse, dedektörü kapatın ve ardından standart eşleştirme prosedürünü izleyin.


Eşleştirmeden sonra dedektör, uygulamanın hub cihaz listesinde görünecektir. Cihaz durumu güncellemelerinin sıklığı, hub ayarlarında belirtilen yoklama aralığına bağlıdır (varsayılan olarak 36 saniye).

Dedektör, sistem devreye alınmadan önce hareket tespit ederse, hemen değil, hub tarafından sorgulandığı an etkinleşir.

Cihaz durumları

Durumlar, cihaz ve çalışma parametreleri hakkında bilgi görüntüler.

MotionProtect curtain durumları, Ajax uygulamalarında mevcuttur. Bunları görüntülemek için:

1. Ajax uygulamasında oturum açın.
2. Birkaç tane varsa veya bir PRO uygulaması kullanıyorsanız merkezi seçin.
3. **Cihazlara Git**  Menü.
4. Listedeki MotionProtect curtain'yi seçin.

Parametre	Değer
Sıcaklık	<p>Dedektör sıcaklığı. Dedektörün işlemcisinde ölçülür ve yavaş yavaş değişir.</p> <p>Uygulamadaki değer ile ortam sıcaklığı arasındaki kabul edilebilir hata 2°C'dir.</p> <p>Dedektör en az 2°C'lik bir sıcaklık değişikliği tespit eder etmez değer güncellenir.</p> <p>Otomasyon cihazlarını kontrol etmek için sıcaklığa göre bir senaryo yapılandırabilirsiniz.</p> <p>Daha fazla bilgi edin</p>

jeweler Sinyal Gücü	<p>jeweler kanalı aracılığıyla dedektör ile hub veya menzil genişletici arasındaki sinyal gücü. Önerilen değer 2–3 çubuktur.</p> <p>jeweler, MotionProtect curtain olaylarını ve alarmlarını iletmek için kullanılan bir protokoldür.</p>
jeweler aracılığıyla bağlantı	<p>Dedektör ve hub veya menzil genişletici arasındaki jeweler kanalındaki bağlantı durumu:</p> <ul style="list-style-type: none">• Çevrimiçi – dedektör hub'a veya menzil genişleticiye bağlıdır.• Çevrimdışı – dedektör hub'a veya menzil genişleticiye bağlı değil. Dedektör bağlantısını kontrol edin.
ReX	<p><u>Bir radyo sinyali menzil genişletici</u> kullanmanın durumunu görüntüler</p>
Pil şarjı	<p>Cihazın pil şarj seviyesi:</p> <ul style="list-style-type: none">• TAMAM• Düşük pil <p>Ajax uygulamaları ve güvenlik şirketi, piller azaldığında uygun bildirimleri alacaktır.</p> <p>Düşük pil bildirimi gönderdikten sonra, dedektör 2 aya kadar çalışabilir.</p> <p><u>Pil şarjı nasıl görüntülenir?</u></p> <p><u>Pil ömrü hesaplayıcısı</u></p>
kapak	<p>Cihazın yüzeyden ayrılmasına veya gövdenin açılmasına yanıt veren dedektör kurcalama durumunun durumu:</p> <ul style="list-style-type: none">• Açık – dedektör SmartBracket panelinden çıkarılmıştır veya gövdesinin bütünlüğü tehlikeye girmiştir. Dedektörün montajını kontrol edin.

	<ul style="list-style-type: none">• Kapalı – dedektör, SmartBracket montaj paneline kurulur. Gövdenin bütünlüğünden ve montaj panelinden ödün verilmedi - normal durum. <p>Daha fazla bilgi edin</p>
Duyarlılık	<p>Hareket dedektörünün hassasiyet seviyesi:</p> <ul style="list-style-type: none">• Düşük• Normal• Yüksek <p>Hassasiyet , algılama bölgesi testinin sonuçlarına göre seçilir .</p>
Korelasyon sinyali işleme	<p>Sinyal korelasyon işleme işlevselliğinin durumu</p>
Her Zaman Aktif	<p>Bu seçenek etkinleştirildiğinde, dedektör her zaman kuruludur.</p> <p>Bu, dedektörün sistem kurma modundan bağımsız olarak harekete sürekli olarak yanıt vereceği ve alarmlar vereceği anlamına gelir.</p> <p>Daha fazla bilgi edin</p>
Geçici Devre Dışı Bırakma	<p>Cihazın geçici devre dışı bırakma işlevinin durumunu gösterir:</p> <ul style="list-style-type: none">• Hayır – cihaz normal çalışır ve tüm olayları iletir.• Yalnızca kapak – hub yöneticisi, cihaz gövdesinde tetiklemeyle ilgili bildirimleri devre dışı bıraktı.• Tamamen – cihaz, merkez yöneticisi tarafından sistem işleminin dışında tutulur. Cihaz, sistem komutlarını takip etmez ve alarmları veya diğer olayları bildirmez.• Alarm sayısına göre – alarm sayısı aşıldığında cihaz otomatik olarak devre dışı

bırakılır ([Cihazların Otomatik Devre](#)

[Dışı Bırakılması](#) ayarlarında belirtilir).

Özellik, Ajax PRO uygulamasında yapılandırılır.

[Daha fazla bilgi edin](#)

Alarm Tepkisi

Çalışma modu

Dedektörün alarmlara nasıl tepki verdiğini gösterir:

- **Anında Alarm** – silahlı dedektör bir tehdide anında tepki verir ve alarm verir.
- **Giriş/Çıkış** – bir gecikme ayarlandığında, silahlı cihaz geri sayımı başlatır ve geri sayım bitene kadar tetiklense bile alarmı çalıştırmaz.
- **Follower** – dedektör, Giriş/Çıkış dedektörlerinden gecikmeleri devralır. Ancak Follower bireysel olarak tetiklendiğinde hemen alarm verir.

Girerken Gecikme, sn

Girerken gecikme süresi: 5 ila 120 saniye.

Girişte gecikme (alarm etkinleştirme gecikmesi), kullanıcının güvenli alana girdikten sonra güvenlik sistemini devre dışı bırakmak zorunda olduğu süredir.

[Daha fazla bilgi edin](#)

Ayrılırken Gecikme, sn

Ayrılırken gecikme süresi: 5 ila 120 saniye.

Ayrılırken gecikme (kurma gecikmesi), güvenlik sistemi devreye girdikten sonra kullanıcının güvenli alanı terk etmesi gereken süredir.

[Daha fazla bilgi edin](#)

Donanım yazılımı



Dedektörün donanım yazılımı sürümü.

Cihaz Kimliği

Cihaz tanımlayıcısı. Dedektör kasası ve paket kutusundaki QR kodunda da mevcuttur.

Dedektör Kurulumu

Ajax uygulamasında dedektör ayarlarını değiştirmek için :

1. Birkaç tane varsa veya bir PRO uygulaması kullanıyorsanız merkezi seçin.
2. **Cihazlara Git**  sekme.
3. Listeden MotionProtect curtain'yi seçin.
4. Dişli simgesine tıklayarak **Ayarlar'a** gidin .
5. Gerekli parametreleri ayarlayın.
6. Yeni ayarları kaydetmek için **Geri'ye** tıklayın .

Ayar	Değer
İsim	<p>Dedektör adı. Hub cihazları listesinde, SMS metninde ve olay akışındaki bildirimlerde görüntülenir.</p> <p>Dedektör adını değiştirmek için, adın yanındaki metin alanına tıklayın.</p> <p>Ad, en fazla 12 Kiril karakteri veya en fazla 24 Latin karakteri içerebilir.</p>
Oda	<p>MotionProtect curtain'nin atandığı sanal odayı seçin.</p> <p>Oda adı, Ajax uygulamalarının etkinlik akışındaki SMS ve bildirim metninde görüntülenir.</p>
Duyarlılık	<p>Hareket dedektörü hassasiyet seviyesi. Seçim, nesnenin türüne, olası yanlış alarm kaynaklarının varlığına ve korunan alanın özelliklerine bağlıdır:</p> <ul style="list-style-type: none">• Düşük – korunan alanda olası yanlış alarm kaynakları vardır. Örneğin, uzun çalılar.

	<ul style="list-style-type: none">• Normal (varsayılan değer) – önerilen değer, çoğu nesne için uygundur. Dedektör düzgün çalışıyorsa değiştirmeyin.• Yüksek – korunan alanda parazit yok; maksimum algılama aralığı ve alarm algılama hızı önemlidir. Örneğin, dedektör dar bir geçide kuruluysa. <p>Hassasiyet seviyesini seçmeden önce <u>algılama bölgesi testini</u> gerçekleştirin . Test sırasında 5 vakanın 5'inde dedektör harekete tepki vermiyorsa hassasiyet artırılmalıdır.</p>
Korelasyon sinyali işleme	<p>Bu seçenek etkinleştirildiğinde ve hareket algılandığında, MotionProtect curtain ayrıca yanlış alarmlara karşı koruma sağlamak için iki kızılötesi sensörden alınan sinyalleri analiz eder.</p> <p><u>Daha fazla bilgi edin</u></p>
Her Zaman Aktif	<p>Bu seçenek etkinleştirildiğinde, dedektör kalıcı olarak kurulu moddadır.</p> <p>Bu, dedektörün sistem kurma modundan bağımsız olarak harekete sürekli olarak yanıt vereceği ve alarmlar vereceği anlamına gelir.</p> <p><u>Daha fazla bilgi edin</u></p>
Alarm LED göstergesi	<p>Bir alarm sırasında LED göstergesinin yanıp sönmesini devre dışı bırakmanızı sağlar. Donanım yazılımı sürümü 6.53.1.1 veya üzeri olan cihazlar için kullanılabilir</p> <p><u>Dedektörün veya cihazın donanım yazılımı sürümü veya kimliği nasıl bulunur?</u></p>
Hareket algılanırsa sirenle uyarı	<p>Aktifse sisteme eklenen <u>sirenler</u> hareket algılanırsa aktif olur</p>

Alarm Tepkisi

Çalışma modu	Bu cihazın alarmlara nasıl tepki vereceğini belirtin:
--------------	---

	<ul style="list-style-type: none">• Anında Alarm – silahlı dedektör bir tehdide anında tepki verir ve alarm verir.• Giriş/Çıkış – bir gecikme ayarlandığında, silahlı cihaz geri sayımı başlatır ve geri sayım bitene kadar tetiklense bile alarmı çalıştırmaz.• Follower – dedektör, Giriş/Çıkış dedektörlerinden gecikmeleri devralır. Ancak Follower bireysel olarak tetiklendiğinde hemen alarm verir.
Girerken Gecikme, sn	<p>Girerken gecikme süresi: 5 ila 120 saniye.</p> <p>Girişte gecikme (alarm etkinleştirme gecikmesi), kullanıcının güvenli alana girdikten sonra güvenlik sistemini devre dışı bırakmak zorunda olduğu süredir.</p> <p>Daha fazla bilgi edin</p>
Ayrılrken Gecikme, sn	<p>Ayrılrken gecikme süresi: 5 ila 120 saniye.</p> <p>Ayrılrken gecikme (kurma gecikmesi), güvenlik sistemi devreye girdikten sonra kullanıcının güvenli alanı terk etmesi gereken süredir.</p> <p>Daha fazla bilgi edin</p>
Gece Modunda Kurma	<p>Etkinse, sistem Gece Moduna girdiğinde dedektör devreye girer</p>
Gece Moduna Girerken Gecikme, sn	<p>Gece Moduna girerken gecikme süresi : 5 ila 120 saniye.</p> <p>Girişte gecikme (alarm etkinleştirme gecikmesi), kullanıcının binaya girdikten sonra güvenlik sistemini devre dışı bırakmak zorunda olduğu süredir.</p> <p>Daha fazla bilgi edin</p>
Ayrılrken Gece Modu Gecikmesi, sn	<p>Gece Modundan çıkarken gecikme süresi : 5 ila 120 saniye.</p>

	<p>Ayrılırken gecikme (kurma gecikmesi), kullanıcının devreye aldıktan sonra tesisi terk etmesi gereken süredir.</p> <p>Daha fazla bilgi edin</p>
jeweler Sinyal Gücü Testi	<p>Dedektörü jewelersinyal gücü test moduna geçirir.</p> <p>Test, cihaz için en uygun kurulum yerini belirlemek için dedektör ile hub veya menzile genişletici arasındaki sinyalgücünü jewelersinyal kablosuz veri aktarım protokolü üzerinden kontrol etmenizi sağlar.</p> <p>Önerilen değer 2–3 çubuktur.</p> <p>Daha fazla bilgi edin</p>
Algılama Bölgesi Testi	<p>Dedektörü algılama bölgesi test moduna geçirir.</p> <p>Test, kullanıcıların dedektörün harekete nasıl tepki verdiğini kontrol etmesini ve en uygun kurulum yerini belirlemesini sağlar.</p> <p>Test sırasında dedektör 5 vakanın 5'inde harekete tepki vermiyorsa, hassasiyeti artırın veya dedektörün konumunu değiştirin.</p> <p>Daha fazla bilgi edin</p>
Sinyal Zayıflama Testi	<p>Dedektörü sinyalzayıflama test moduna geçirir.</p> <p>Test sırasında, dedektör ile merkez arasındaki iletişim kararlılığını test etmek için ortamdaki bir değişiklik simüle etmek üzere verici gücü azaltılır veya artırılır.</p> <p>Donanım yazılımı sürümü 3.50 veya üzeri olan dedektörlerde mevcuttur.</p> <p>Daha fazla bilgi edin</p>
Geçici Devre Dışı Bırakma	<p>Kullanıcının cihazı sistemden kaldırmadan devre dışı bırakmasına izin verir.</p> <p>Üç seçenek mevcuttur:</p>

	<ul style="list-style-type: none">• hayır .• Tamamen – cihaz, sistem komutlarını yürütmez ve otomasyon senaryolarına katılmaz ve sistem, alarmları ve diğer cihaz bildirimlerini yok sayar.• Yalnızca kapak – sistem, dedektör kurcalamayı tetikleyen bildirimleri yok sayar. <p><u>Geçici devre dışı bırakma hakkında daha fazla bilgi</u></p> <p>Sistem ayrıca, önceden ayarlanan alarm sayısı aşıldığında cihazları otomatik olarak devre dışı bırakabilir.</p> <p><u>Otomatik devre dışı bırakma hakkında daha fazla bilgi</u></p>
Kullanıcı rehberi	Ajax uygulamasında MotionProtect curtain Kullanım Kılavuzunu açar.
Cihazın eşleştirmesini kaldır	Dedektörün eşlemesini kaldırır: merkezden bağlantısını keser ve ayarlarını siler.

Dedektör Göstergesi



00:00

00:03

MotionProtect curtain gösterge LED'i, cihazın durumuna bağlı olarak kırmızıya veya yeşile dönebilir.

Güç düğmesine basıldığında gösterge

Etkinlik	gösterge
Güç düğmesine basıldı (dedektör açık)	Düğme basılı tutulduğunda kırmızı yanar
açılıyor	Cihaz açılırken yeşil yanar
Kapatma	Kırmızı renkte yanar, ardından üç kez yanıp söner

Aktif dedektör göstergesi

Etkinlik	gösterge	Not
Dedektörü hub'a bağlama	Birkaç saniye yeşil renkte yanar	
donanım hatası	Sürekli kırmızı yanıp söner	Dedektörün onarılması gerekiyor, desteğe başvurun
Hareket veya sabotaj alarmı tetiklendi	Yaklaşık 1 saniye yeşil renkte yanar	
Pil değişimi gerekli	Sorunsuz bir şekilde yeşil renkte yanar ve söner	Pil değiştirme prosedürü için bkz. Pil değiştirme kılavuzu

Bütünlük Testi

Ajax güvenlik sistemleri, bağlı cihazların bütünlüğünü doğrulamak için testler yapabilir.

Testler anında başlar, ancak varsayılan olarak en geç 36 saniye içinde başlar. Test başlangıç zamanı, dedektör yoklama aralığı ayarına bağlıdır (Hub ayarlarındaki **jeweler bölümüne bakın**).

jeweler Sinyal Gücü Testi

Algılama Bölgesi Testi

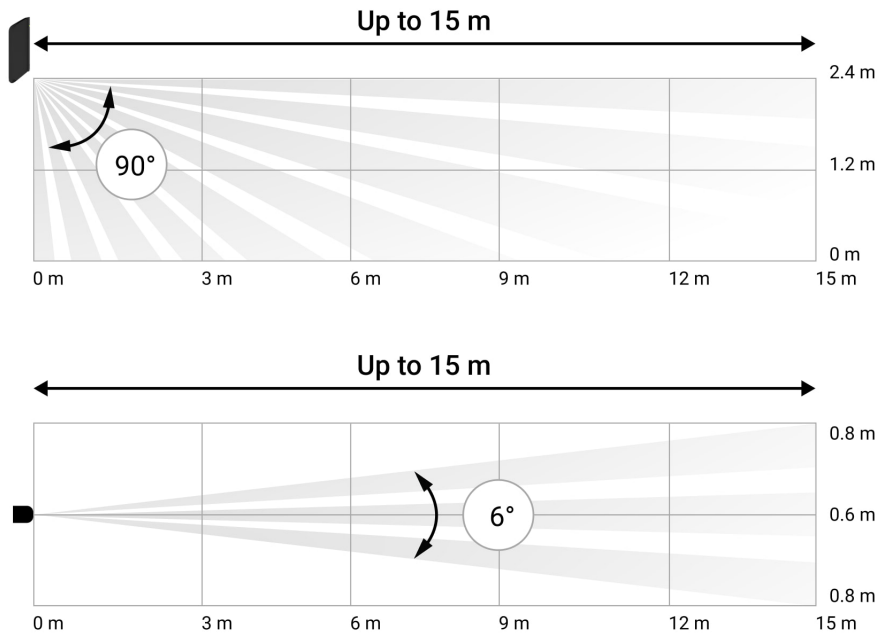
Sinyal Zayıflama Testi

Dedektör Yerleştirme



Güvenlik sisteminin etkinliği dedektör yerleşimine bağlıdır. MotionProtect curtainsini kurmak için bir yer seçerken, ışık filtresinin yönünü ve dedektörün görüş alanını ve radyo sinyali iletimini etkileyebilecek engelleri göz önünde bulundurun.

Dedektörü kurarken ışın genişliğinin yanı sıra algılama aralığını da göz önünde bulundurun. Yanlış cihaz yerleşimi, yanlış alarmlara veya cihazın yanlış çalışmasına neden olabilir.



Yatay ve dikey dedektörün görüş açıları

Algılama aralığı	ışın genişliği
3 metre	0,3 metre
6 metre	0,6 metre
9 metre	0,9 metre
12 metre	1.25 metre
15 metre	1,55 metre



Cihaz sadece iç mekan kullanımı için geliştirildi.

Dedektörü kurmayın:

- Tesis dışında (açık havada)
- Doğrudan güneş ışığına maruz kalan pencerelerin önünde
- Hızla sıcaklık değiştiren nesnelerin (örn. elektrikli ve gazlı ısıtıcılar) karşısında
- İnsan vücuduna yakın bir sıcaklığa sahip hareketli nesnelerin karşısında (ısıtma radyatörünün üzerinde sallanan curtainler)
- Hızlı hava sirkülasyonu olan yerlerde (fanların, açık pencerelerin veya kapıların yanında)
- Zayıflamaya neden olan veya radyo sinyallerini engelleyen metal nesnelerin ve aynaların yakınında
- İzin verilen aralığın ötesinde sıcaklık ve neme sahip herhangi bir tesiste
- Bir merkeze 1 m'den daha yakın

Dedektör parazite tepki vermeye ve yanlış alarmlar vermeye devam ediyorsa ancak başka bir yere kurmak imkansızsa, ayarlarda Korelasyon Sinyali İşleme etkinleştirilebilir.



Korelasyon Sinyali İşleme etkinleştirilirse, seçilen dedektör hassasiyetine bağlı olarak hareket algılama aralığının azaldığını lütfen unutmayın.

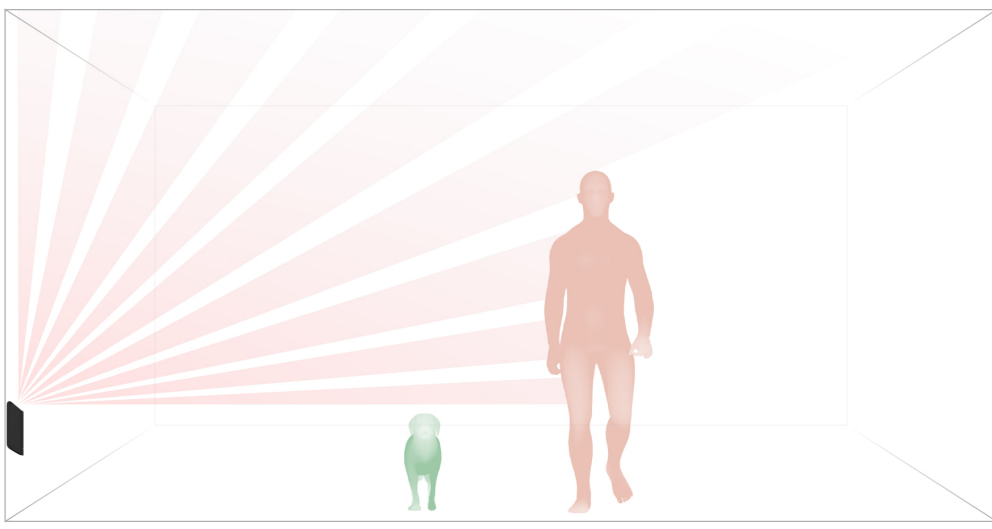
Duyarlılık	Sinyal Korelasyon İşleme ile hareket algılama aralığı *	Sinyal Korelasyon İşlemesiz hareket algılama aralığı *
Düşük	6 m'ye kadar	11 m'ye kadar
Normal	7 m'ye kadar	13 m'ye kadar
Yüksek	8 m'ye kadar	15 m'ye kadar

*23°C ortam sıcaklığında

Mümkünse, dedektörün hareketi gerekenden daha uzun bir mesafeden tanımladığı durumlardan kaçının. Kurulum için en iyi yer kapalı bir yerin içidir. Örneğin, bir kimerdeki hareketi algılamak için dedektörü buraya takın. Bu şekilde, dedektör yalnızca içine giren bir kişi tarafından tetiklenecektir.



Dedektörün evcil hayvanlara tepki vermesini önlemek için, algılama bölgesinin altında hayvanların serbest dolaşımı için boşluk bırakarak baş aşağı kurun.



Bir MotionProtect curtainnin yerleşimi ayrıca bir göbeğe olan mesafeye ve cihazlar arasında radyo sinyalini engelleyebilecek duvarlar, döşeme veya odadaki büyük nesnelere gibi herhangi bir engel olup olmadığına da bağlıdır.

Yerleştirme konumundaki sinyal gücünü kontrol edin. Bir çubuk sinyal seviyeniz varsa, güvenlik sisteminin kararlı çalışmasının garantisi yoktur. Maksimum sinyal seviyesini sağlamak için gerekli tüm önlemleri alın. En azından cihazı hareket ettirmeyi deneyin; 20 cm bile bir fark yaratabilir.

Cihazın taşınmasından sonra hala düşük veya dengesiz bir sinyal gücü varsa, bir radyo sinyali menzil genişletici kullanın .



Dedektörün ışık filtresi, odaya beklenen giriş yoluna dik olarak yönlendirilmelidir!

Dedektörün görüş alanını hiçbir mobilya, ev bitkisi, vazo, dekoratif veya cam yapının engellemediğinden emin olun.



Dedektörü 2,4 m yüksekliğe kurmanızı öneririz.

Dedektörü başka bir yüksekliğe monte etmek, hareket algılama kalitesini etkileyerek algılama bölgesini daraltacaktır.

MotionProtect curtainnin camın arkasındaki hareketi algılamadığını unutmayın. Bu nedenle, dedektörü cam yapıların görüş mesafesini engelleyebileceği yerlere,

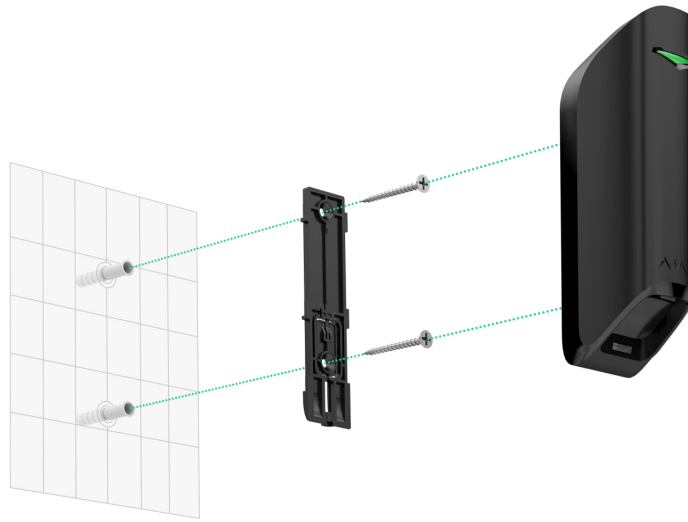
örneğin açık bir pencerenin cihazın görüş alanını engelleyebileceği yerlere monte etmeyin.

Dedektör Kurulumu

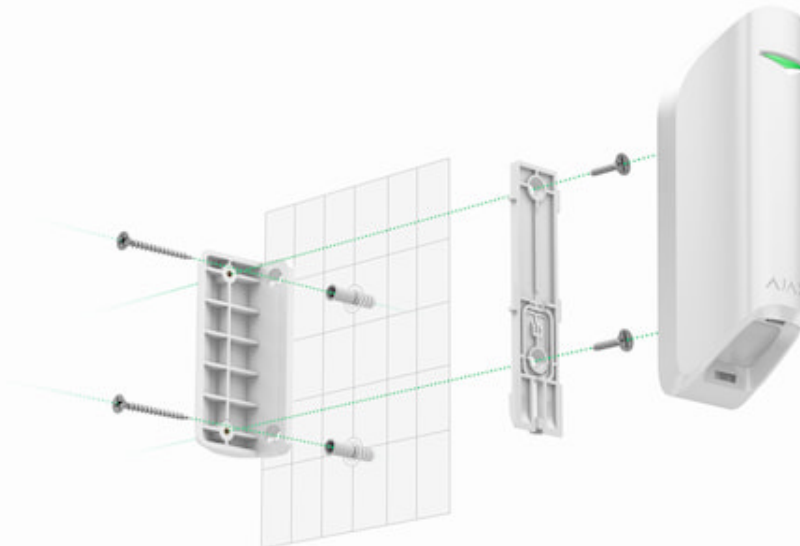
Dedektörü kurmadan önce, bu kılavuzda belirtildiği gibi uygun bir konum seçtiğinizden emin olun.

MotionProtect curtainı kurmak için iki seçenek vardır:

- doğrudan bir yüzeye



- birlikte verilen braketle.



Yükleme prosedürü:

1. SmartBracket panelini veya bir braketini birlikte verilen vidalar veya diğer eşit derecede güvenilir bağlantı elemanları ile yüzeye tutturun. SmartBracket panelini verilen brakete vidalayın.
2. Dedektörü SmartBracket bağlantı paneline takın.
3. Dedektörü bir vida kullanarak SmartBracket ek paneline monte edin.

Çift taraflı yapışkan bant sadece dedektörün geçici montajı için kullanılmalıdır. Sonunda kurur, dedektörü güvenilir bir şekilde tutamaz hale gelir ve muhtemelen güvenlik sisteminde yanlış alarmlara neden olur. Cihazın düşmesi de hasar görmesine neden olabilir.

Cihaz SmartBracket'e takıldıktan sonra dedektörün LED'i yanmazsa, Ajax uygulamasında dış müdahale durumunu kontrol edin ve ardından bağlantı paneline sıkıca oturup oturmadığını kontrol edin. Dedektörü yüzeyden veya panelden ayırmaya çalışırsanız bir bildirim alırsınız.



Dedektörü kurduktan sonra, [Algılama Bölgesi Testini](#) çalıştırın . Hatalı çalışma durumunda dedektörün yerinin değiştirilmesi gerekir.

Dedektör Bakımı ve Batarya Değişimi

MotionProtect curtain dedektörünün bütünlüğünü düzenli olarak kontrol edin. Dedektör gövdesini tozdan, örümcek ağlarından ve diğer kirlere göre temizleyin. Ekipman bakımına uygun yumuşak kuru bez kullanın.

Dedektörü alkol, aseton, benzin veya diğer aktif solvent içeren maddelerle temizlemeyin. Merceği dikkatli ve nazikçe silin; plastik üzerindeki herhangi bir çizik, dedektörün hassasiyetini azaltabilir.

Önceden takılmış pil, 3 yıla kadar otonom çalışma sağlar (3 dakikalık bir yoklama aralığında). Dedektör pili neredeyse bitmek üzereyse, güvenlik sistemi bir bildirim gönderecek ve dedektör herhangi bir hareket algıladığında veya kurcalama etkinleştirildiğinde LED sorunsuz bir şekilde yanacak ve sönecektir.

[Ajax cihazları pillerle ne kadar süre çalışır ve bunu ne etkiler?](#)

Özellikler

Sensör	PIR sensörü, 2 adet
Algılama açıları	Yatay – 6°; dikey – 90°
Hareket algılama zamanı	0,3 - 2 m/s
Atama	sadece iç mekan
Hareket algılama aralığı	15/13/11 m'ye kadar (hassasiyet ayarlarına baęlı olarak Korelasyon Sinyali İşleme etkinleştirildiğinde 8/7/6 m'ye kadar)
Yanlış alarm azaltma	Mevcut – Korelasyon Sinyali İşleme
Dış Müdahale Koruması	Mevcut – dedektör gövdesinin ayrılması ve hasar görmesi
Radyo iletişim protokolü	jeweler <u>Daha fazla bilgi edin</u>
Radyo frekans bandı	866,0 – 866,5 MHz 868,0 – 868,6 MHz 868,7 – 869,2 MHz 905,0 – 926,5 MHz 915,85 – 926,5 MHz 921,0 – 922,0 MHz Satış bölgesine baęlıdır.
Uyumluluk	<u>Yalnızca tüm Ajax hub'ları ve radyo sinyali menzil genişleticilerle</u> çalışır
RF sinyal gücü	20 mW'a kadar
Radyo sinyali modülasyonu	GFSK
Radyo sinyali aralığı	1700 m'ye kadar görüş hattı
Güç kaynağı	1 pil CR123A, 3 V
Pil ömrü	3 yıla kadar
Kurulum yöntemi	sadece iç mekan

Çalışma sıcaklığı aralığı	-10°C ila +40°C arası
Koruma sınıfı	IP54
Genel boyutları	134×44×34mm
Ağırlık	118 gr
hizmet ömrü	10 yıl

Standartlara uygunluk

Tam takım

1. MotionProtect curtain
2. SmartBracket paneli
3. Pil CR123A (önceden yüklenmiş)
4. Yükleme kiti
5. Hızlı başlangıç Kılavuzu
6. Birlikte Verilen Braket

Garanti

Limited Liability Company "Ajax Systems Manufacturing" ürünleri için garanti, satın alma tarihinden itibaren 2 yıl geçerlidir ve önceden takılmış pil için geçerli değildir.

Cihaz düzgün çalışmıyorsa önce müşteri desteğimizle iletişime geçin—vakaların %50'sinde teknik sorunlar uzaktan çözülebilir!

[Garantinin tam metni](#)

[Kullanıcı Sözleşmesi](#)

Teknik destek: support@ajax.systems

